







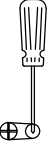
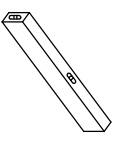
	1	$\varnothing 6\text{mm}$ M4*10	2		4		1
	1	$\varnothing 6\text{mm}$ M4*30	4		1		1
	2	$\varnothing 6\text{mm}$ M4*20	2		1		1



Ø6, Ø2.8

